

Multilingual Version

[English](#)

[中文](#)

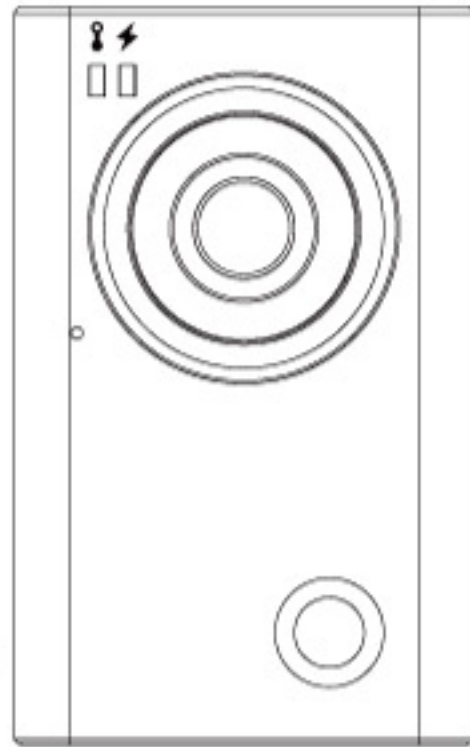
[Italiano](#)

Quick Setup with iPhone / iPad

Remote access fully compatible with:
 1. Internet Explorer on Windows OS
 2. iPhone, iPad & Android mobile devices

This quick setup assumes your network connection is "wireless router + modem". For other types of connection, please download the instructions for network configurations from

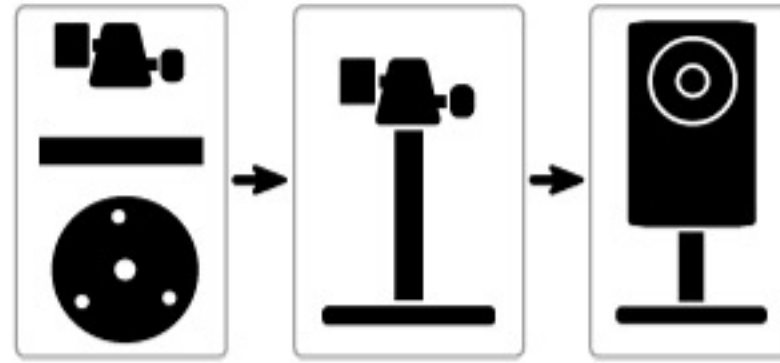
www.surveillance-download.com/user/m301.swf



m301_V1.1

1 Assemble & Install

1. Fasten the base of the bracket (the round one) to where the camera is installed.



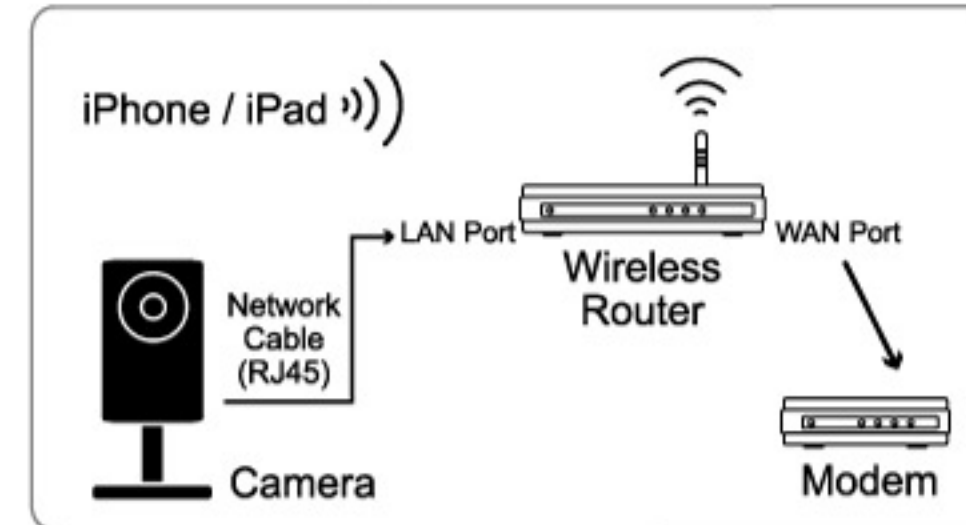
The distance between your camera and the location you want to monitor should be **3 ~ 4 meters**.

2. Assemble the bracket and the camera, and adjust the viewing angle of the camera.
 3. Connect your camera to power.

2 Prerequisite

Before configuring network setup with iPhone / iPad, make sure you have checked the followings:

- (Recommended) Apply your own ADSL or cable Internet service to simplify the network configurations.
- Your camera is connected to your wireless router with a RJ45 network cable, it's powered on, and its LAN status indicator (light) is always on (not blinking).

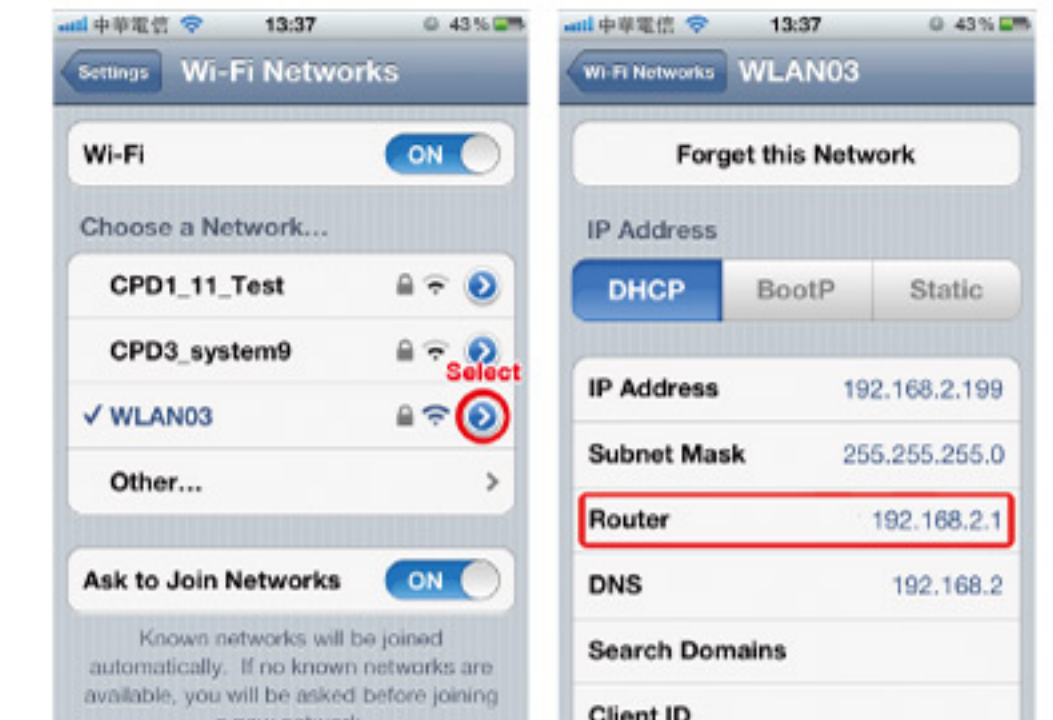


- You have installed our mobile program, *EagleEyes-Lite* or *EagleEyes-Plus*, on your iPhone or iPad. If no, please download from "App Store".

- (Optional) Your wireless router supports UPnP, and this function is enabled.
- You have checked the IP address used by your wireless router as instructed below, and written them down. You will need them later.

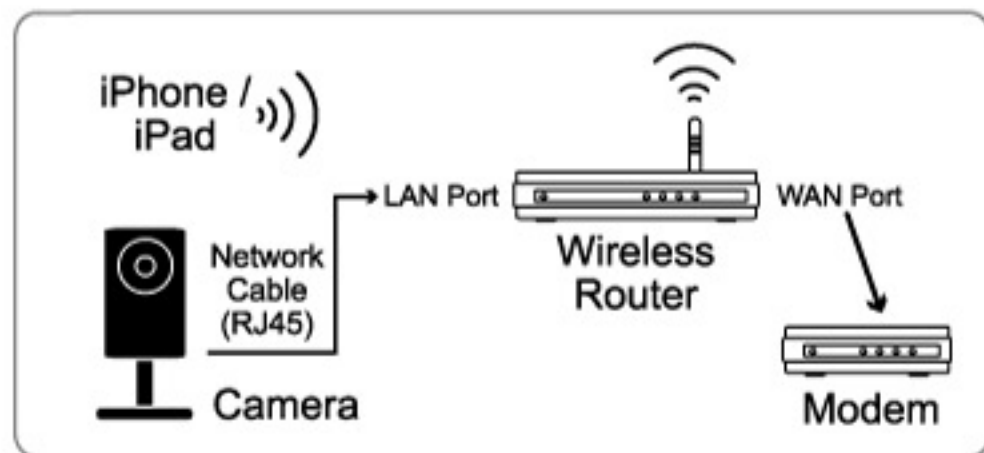
Connect your iPhone / iPad to the wireless router with the camera connected, and go to "Settings" → "Wi-Fi". Select ">" near the selected wireless network to enter the details.

Router: The IP address of your wireless router



3 Configure with iPhone / iPad

Step1: Connect your iPhone / iPad to the wireless router which has the camera connected.



Step2: Open "EagleEyes-Lite" (or "EagleEyes-Plus"), and click "+" to enter the new device page. Then, select "Local Network Search" to search your network camera.

The IP address shown is the address assigned to your camera by your router.



If you can't find the camera, make sure your LAN status indicator (light) is always on, and wait for 3 minutes to search again.

Step3: Select the IP address to enter the setting page, and switch the tab from "DHCP" to "Static"

The default port number is 88. You may change it to any value from 1 ~ 9999 (such as 8080) if the port number of 88 is blocked.

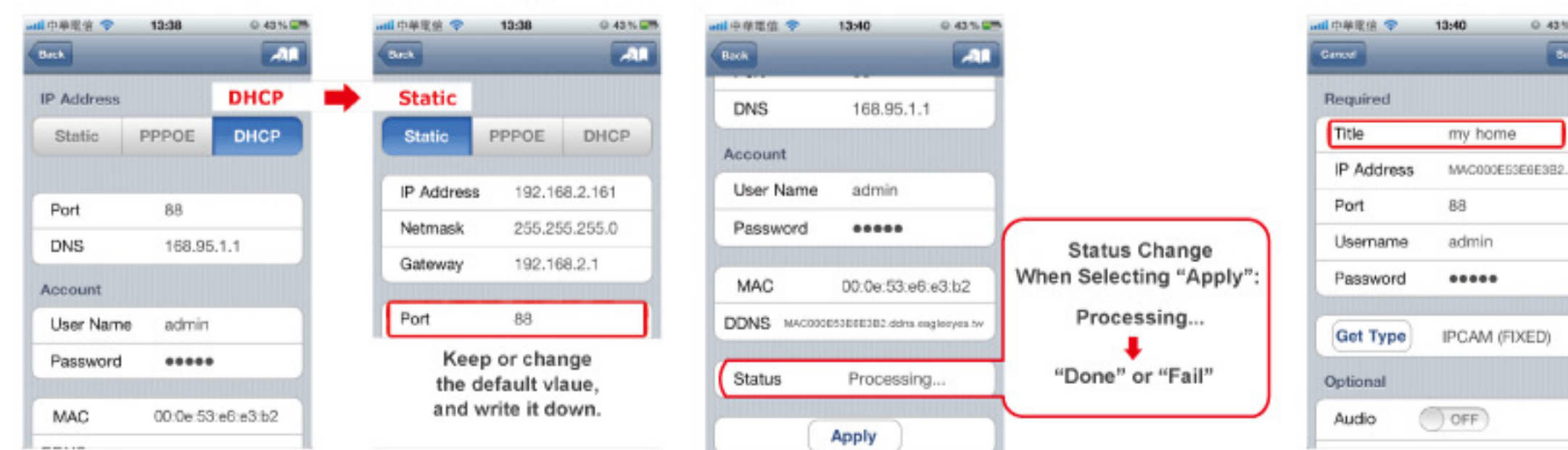
Then, note down the IP address and port number you see here. You'll need them in Step 7.

Step4: Select "Apply" to confirm all your changes, and **WAIT till** you see the message "Done" or "Fail" in "Status".

Regardless which message you see, proceed as instructed below:

- For **Done**, you'll automatically return to the new device page.
- For **Fail**, select "AB" on the top right side. You'll be prompted to select "DDNS" or "Local IP". Select "DDNS" and return to the new device page.

Step5: In the new device page, give a meaningful name for this connection in "Title", and select "Save". Then, continue with Step 6 ~ 7 for port forwarding.



Step6: Open your web browser on iPhone, and enter the IP address of your wireless router ("192.168.2.161" in our example) to access.

Step7: Go to the port forwarding (or virtual server) rule configuration page.

The naming of port forwarding or virtual server may vary based on different router brands. To know where it is, please refer to the user manual of your wireless router.

Then, enter the IP address and port number you set for the camera in Step3, and enable this rule.

Take D-Link wireless router as an example: Go to "ADVANCED" → "PORT FORWARDING".



IP Address:	The IP address set in Step3
Ports to Open:	The port number set in Step3

Step8: Check your status indicator (light) and (light) and see if they're both always on (not blinking).

- If yes, continue checking your connection in "4. Check Your Connection".
- If (light) keeps blinking, return to Step1 and configure your network setting again.

4 Check Your Connection

When you complete the network setup, check your connection as instructed below.

Step1: Switch your network mode to 3G mode on iPhone or iPad.

Step2: Start *EagleEyes*, and select the connection you just added to see if you can access the camera successfully.

- If yes, your network setup is successfully.
- If no, go to Step3.

Step3: Switch your network mode to wireless mode on iPhone or iPad.

Step4: Start *EagleEyes*, and add a new connection with the IP address (e.g. 192.168.2.161) and port number (e.g. 88) you set in Step3 of "3. Configure with iPhone / iPad". Then, see if you can access the camera with this new connection successfully.

- If yes, return to Step6 ~ 7 in "3. Configure with iPhone / iPad" for port forwarding.
- If no, start from Step3 in "3. Configure with iPhone" again to reconfigure your camera.

5 Change Default Account

To ensure your account safety, after finishing network setup, please access the camera, and select "⚙️" → "Advance Setup" → "Account" to change the default user name and password with new one you prefer.



Factory Default Values

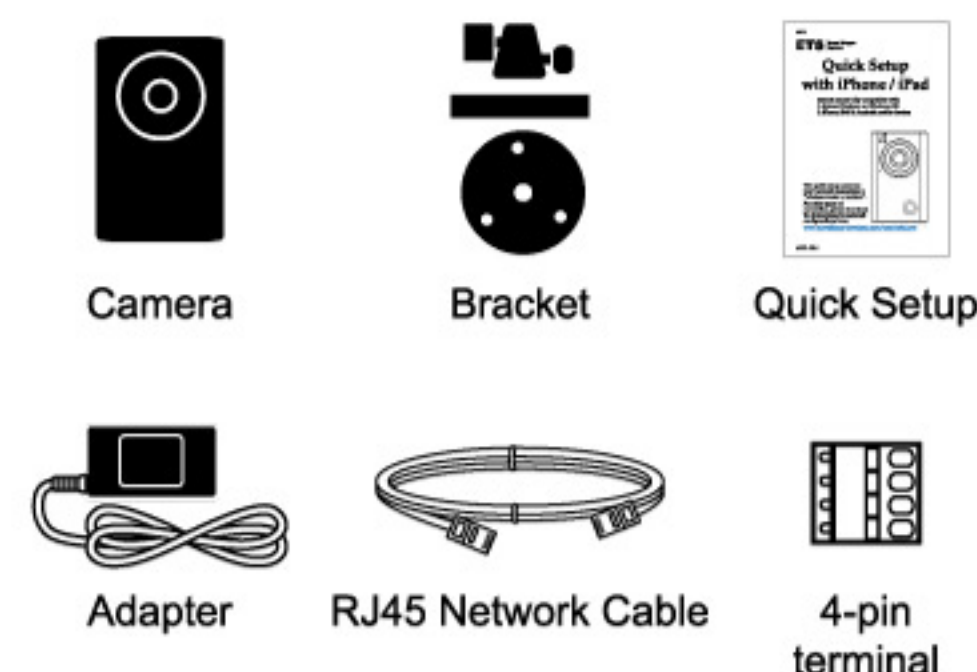
IP Address	192.168.1.10	User Name	admin
Port Number	88	Password	admin

Status Indicator

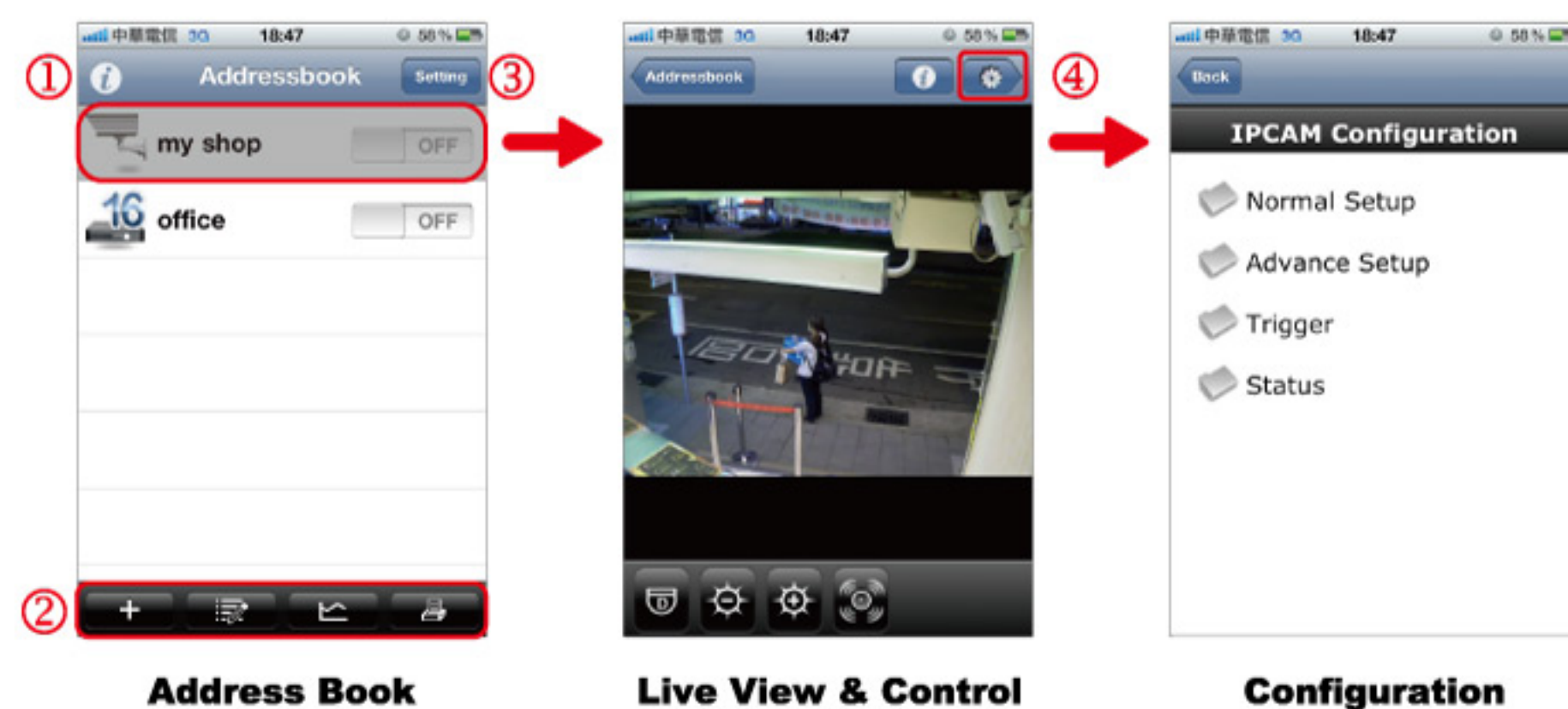
Indicator	LAN	Internet
Always On	Connected	Connected
Blinking*	Disconnected	Disconnected*

For details, please download the "Operation Guide" from: www.surveillance-download.com/user/m301.swf

Package Content



EagleEyes Operation



Start *EagleEyes* to enter *Address Book*:

①	Info	Select to learn more about how to use EagleEyes, where to find video demo, and join our Facebook.
②	Tool Bar	The first two buttons from the left are used for the address book, and the other two are special buttons.
③	Setting	Configures EagleEyes-related parameters.

Select the camera connection set to enter *Live View & Control*:

④	Configuration	Select to enter the configuration page to change some camera parameters.
---	---------------	--

For more details about EagleEyes operation, please visit our official website: www.eagleeyesctv.com/Demo_2.aspx.

Q&A

For more details about EagleEyes Q&A, please visit our official website: www.eagleeyesctv.com/supp_QnA.aspx.

Q1: I can't connect to this camera with 3G network, but it works with my wireless network. Why?

A1: Your network configuration is not yet completed. Please set port forwarding as instructed in "3. Configure with iPhone / iPad" (Step7 ~ 8).

Q2: My live images are not fluent. Why?

A2: Image fluency could be affected by the local network upload bandwidth, router efficiency, client network download bandwidth, complexity of live view, and more.
(Recommended) To have the best image fluency, select QVGA; to have the best image quality, select "SXGA"; to have normal image fluency and quality, select "VGA".

Q3: My image is vague. Why?

A3: The camera might lose its focus. Please rotate the lens to adjust.

Q4: The live video keeps flickering. Why?

A4: Please try adjusting the power line frequency to "60 Hz" or "50 Hz" from your iPhone by selecting "⚙️" to enter IPCAM Configuration page. Then, go to "Advance Setup" → "Camera" to change setting.

Q5: The detection range of the built-in human detection sensor seems too short and the sensor is not sensitive enough. Did I do anything wrong on installation?

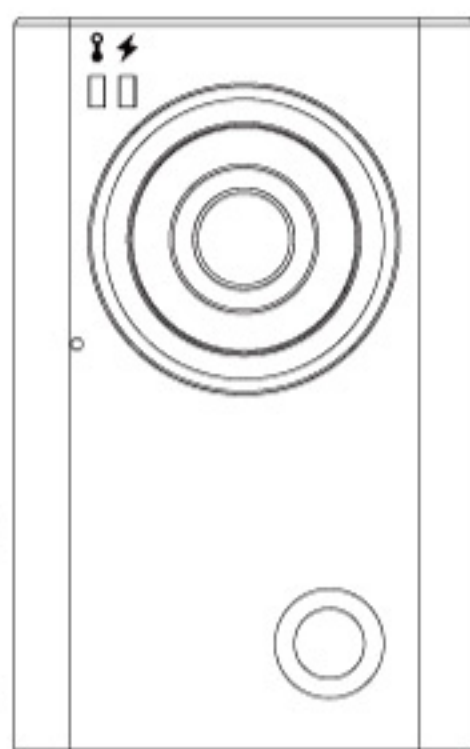
A5: The human detection sensor might be influenced by the temperature of ambient environment and human beings, and the applicable working temperature is up to 30°C. To get more accurate and precise detection, you may connect external alarm devices, such as magnetic contacts.

There're some tips for installation. For details, please go to www.eagleeyesctv.com/supp_QnA.aspx.

使用 iPhone / iPad 快速設定

遠端監控支援多平台：

1. 在 Windows 作業系統使用 Internet Explorer 瀏覽器
2. 使用 iPhone、iPad 和 Android 行動裝置



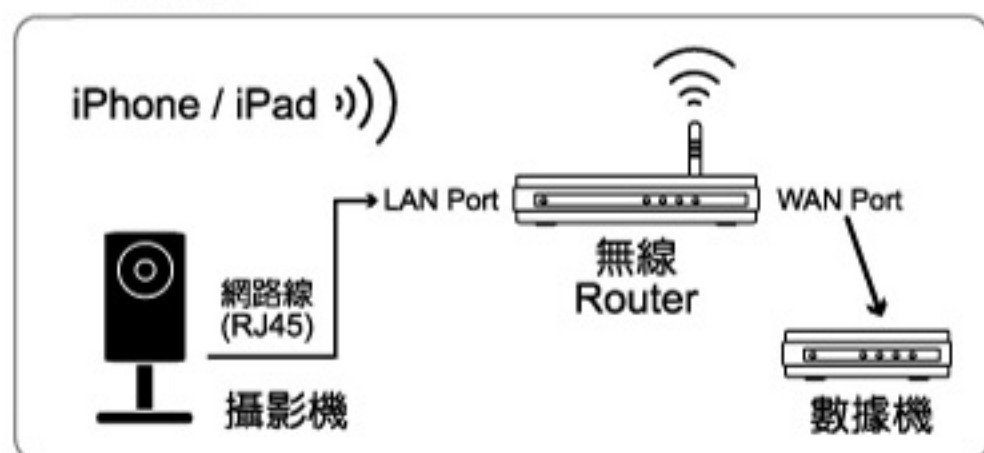
此快速設定說明書預設使用者的網路連線方式為：
無線路由器 + 數據機
如為其他連線狀況，請至下方連結下載網路設定說明書：

www.surveillance-download.com/user/m301.swf

中文_m301_V1.1

3 使用 iPhone / iPad 設定

步驟 1：透過無線網路，將 iPhone 連線到此攝影機連接的無線 Router。



步驟 2：開啟“EagleEyes-Lite”（或“EagleEyes-Plus”），然後按 [+] 新增連線裝置。
選擇 [Local Network Search] 搜尋您的網路攝影機。
搜尋到的 IP 位址為 Router 自動指派給此攝影機使用的位址。

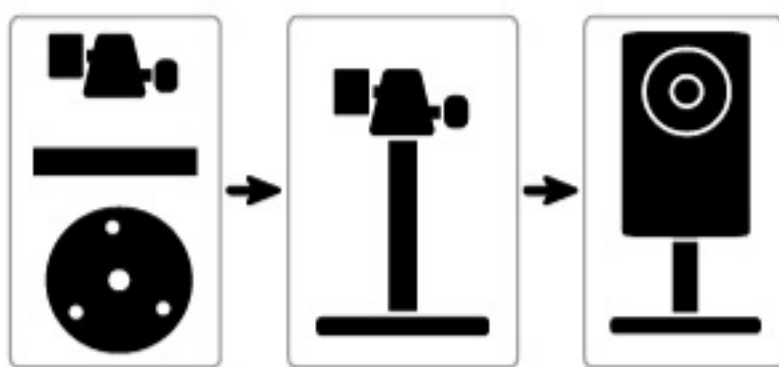


Router 自動指派給攝影機使用的 IP 位址

若找不到此攝影機，請確認 LAN 狀態指示燈 () 為恒亮，且稍候 3 分鐘左右再試著搜尋一次。

1 組裝與安裝

1. 將支架底座 (圓盤) 鎖在要裝攝影機的位置。
攝影機安裝和要監視的地點，最好相距約 3 ~ 4 公尺。

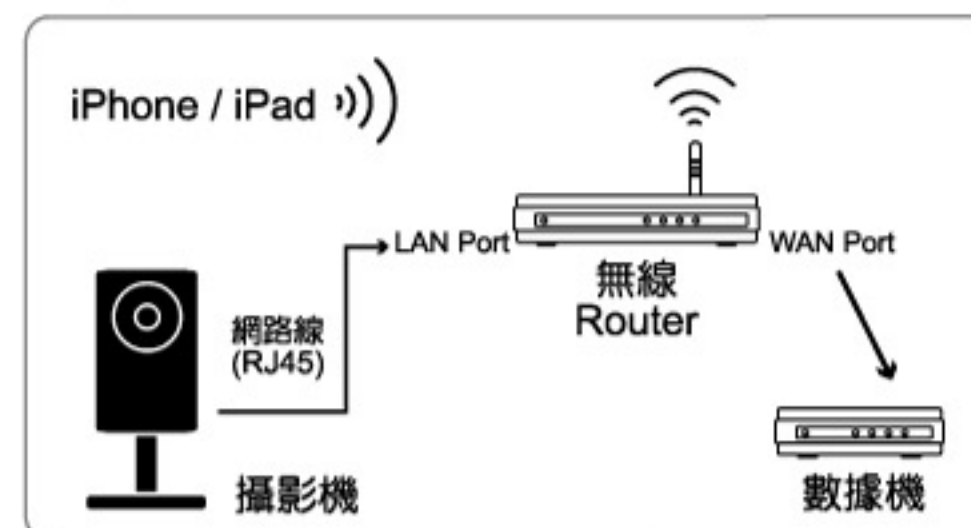


2. 將支架和攝影機如上圖所示組好，然後調整攝影機的角度。
3. 將攝影機上電。

2 在設定之前

在使用 iPhone 或 iPad 進行網路設定之前，請先確認以下事宜：

- 建議使用獨立的 ADSL 或第四台寬頻上網服務，以降低設定的複雜度。
- 確認已使用 RJ45 網路線將攝影機和無線 Router 接受，攝影機已開機，而且 LAN 的狀態指示燈 () 為恒亮 (非閃爍)。



- iPhone / iPad 已裝妥 EagleEyes-Lite 或 EagleEyes-Plus 監控程式。
若尚未安裝，請至“App Store”下載。

- (非必要) 無線 Router 有支援 UPnP，而且此功能已開啟。
- 您已依以下指示，查到並記下您使用的無線 Router IP 位址。此位址在設定過程中會用到。

將 iPhone / iPad 連線到此攝影機連接的無線 Router，然後進入 [設定] → [Wi-Fi]。選取 iPhone / iPad 連線到的無線網路旁的 [>] 進入詳細資訊頁面。

路由器：顯示無線 Router 使用的 IP 位址。



步驟 3：選擇 IP 位址進入設定頁面，並從 [DHCP] 切換到 [Static]。
預設埠號為 88，若 88 埠號被擋，請將埠號改為其他數值。(從 1~9999，例如 8080)。然後，請記下所示 IP 位址和埠號，待步驟 7 時使用。

步驟 4：選 [Apply] 套用所有變更，然後注意 [Status] 欄內的狀態變更，等到顯示 [完成] 或 [Fail] 為止。

無論出現哪個訊息，請繼續依以下指示進行：

- 若顯示 [完成]，接著便會自動回到新增連線裝置頁面。
- 若顯示 [Fail]，請選取右上角的 [Fail]，接著便會要求您選擇 [DDNS] 或 [Local IP]。選擇 [DDNS] 後回到新增連線裝置頁面。

步驟 5：在新增連線裝置頁面的 [名稱] 輸入您想要為此連線命名的名稱，然後按 [儲存]。
請繼續進行步驟 6 ~ 7 完成服務埠轉傳 (port forwarding)。



步驟 6：在 iPhone / iPad 開啟瀏覽器，然後輸入此攝影機連接的無線 Router IP 位址 (在本範例為「192.168.2.1」) 進入 Router 設定頁面。

步驟 7：選取服務埠轉傳 (或虛擬伺服器) 規則設定頁面。

「服務埠轉傳」或「虛擬伺服器」等名稱的使用，必須依各廠牌而定。如需得知此規則要在哪裡設定，請參閱您的 Router 使用說明書。

接著，輸入您在步驟 3 時所設定的 IP 位址和埠號，並啟用此規則。

以 D-Link 無線 Router 為例：
選擇 [進階] → [服務埠轉傳]。



IP 位址：您在步驟 3 設定的位址
服務埠：您在步驟 3 設定的埠號

步驟 8：確認狀態指示燈 () 和 () 是否為恒亮 (沒有閃爍)。

- 若為恒亮，請至「4. 確認連線」繼續檢查您的設定是否成功。
- 若 () 一直閃爍，請回到步驟 1 重新設定您的網路。

4 確認連線

完成網路設定後，請依下列指示確認您的連線：

- 步驟 1：將 iPhone 或 iPad 的網路模式改成 3G 模式。
 步驟 2：啟動 EagleEyes，然後選擇您剛新增的連線設定，確認是否連線成功。

- 如果連線成功，表示您的網路設定正確無誤。
- 如果連線失敗，請繼續進行步驟 3。

- 步驟 3：將 iPhone 或 iPad 的網路模式改成無線模式。
 步驟 4：啟動 EagleEyes，然後依您在「3. 使用 iPhone / iPad 設定」的步驟 3 所設定的 IP 位址 (例如 192.168.2.161) 和埠號，新增一個連線設定。然後，確認是否能連線成功。

- 如果連線成功，請回到「3. 使用 iPhone / iPad 設定」的步驟 6~7 重做一次服務埠轉傳的設定。
- 如果連線失敗，請回到「3. 使用 iPhone / iPad 設定」的步驟 3 重新進行攝影機的網路設定。

5 變更預設帳號密碼

為確保您的帳號安全，當您完成網路設定後，請連線到此攝影機，然後在畫面右上選取 [⚙️] → [進階設定] → [帳號設定] 以變更預設使用者名稱及密碼。



原廠預設值

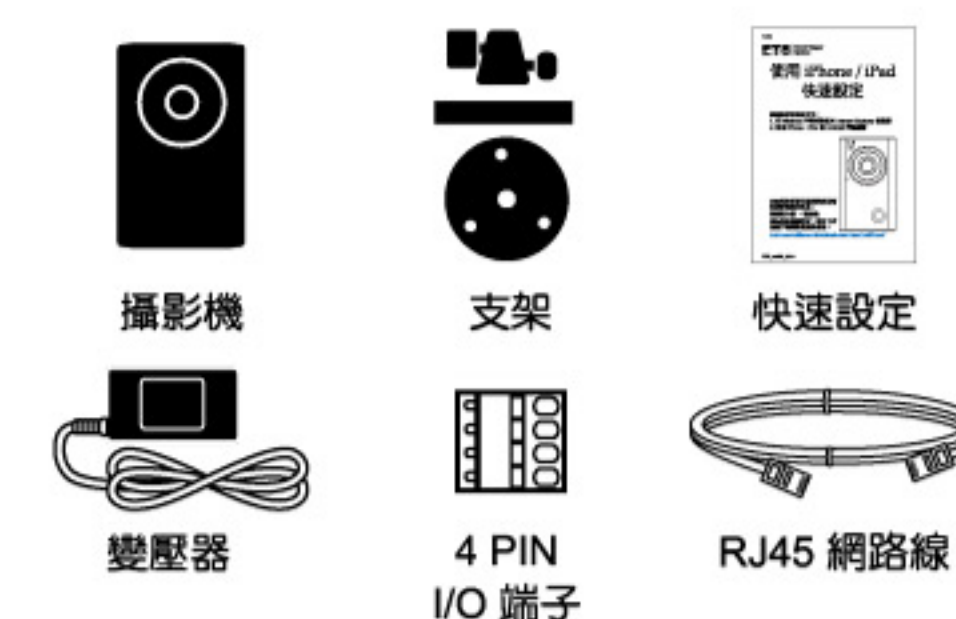
IP 位址	192.168.1.10	使用者名稱	admin
埠號	88	密碼	admin

狀態指示燈

	LAN	Internet
恒亮	連線正常	連線正常
閃爍*	斷線	斷線*

* 若 Internet 指示燈閃爍如下，表示網路設定尚未完成，無法透過手機的 3G 連線連接到攝影機：
 5 秒亮 → 0.5 秒暗 → 0.5 秒亮 → 0.5 秒暗 → 5 秒亮
 如需狀態指示燈的詳細資訊，請下載完整版的使用手冊：
www.surveillance-download.com/user/m301.swf

包裝明細



EagleEyes 操作簡介



啟動 EagleEyes 進入「通訊錄」：

①	軟體簡介	瞭解更多 EagleEyes 的操控方式、觀看影像展示影片，以及加入 Facebook 的相關資訊。
②	工具列	從左算來，前兩個按鈕為通訊錄新增和修改按鈕，後兩個則為特殊功能按鈕。
③	設定	設定 EagleEyes 軟體相關功能參數。

選取攝影機設定，進行「現場觀看 & 操控」：

④	設定	進入此攝影機の設定頁面來查看或更改攝影機相關設定。
---	----	---------------------------

如需得知 EagleEyes 操作的更多資訊，請至 EagleEyes 官方網站：www.eagleeyesctv.com/Demo_2.aspx。

常見問答集

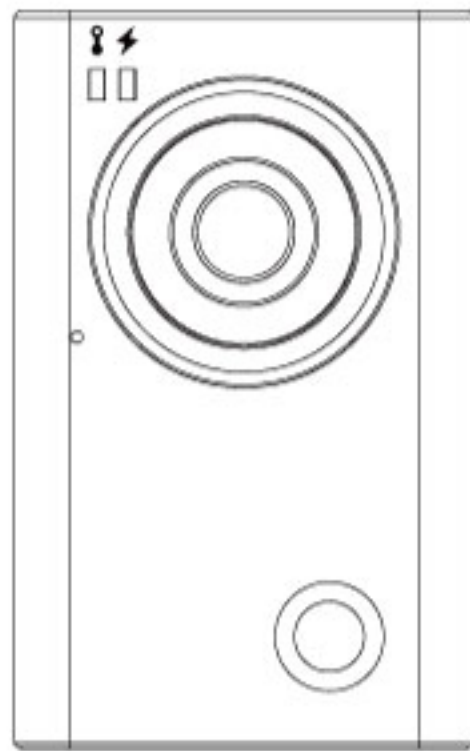
如需得知 EagleEyes 操作的更多常見問答集，請至 EagleEyes 的官方網站：www.eagleeyesctv.com/supp_QnA.aspx

- 問：我不能透過 3G 網路連線到此攝影機，但卻可以透過無線網路連到。為什麼？
 答：您的網路設定沒有設定完成。請依「3. 使用 iPhone / iPad 設定」的步驟 6~7 完成「服務埠轉傳」(port forwarding) 設定。
- 問：影像看起來很不流暢。為什麼？
 答：影像的流暢度會受到 iPhone / iPad 上傳頻寬、Router 的硬體效能、攝影機下載頻寬和畫面複雜度等因素有關。如需看到非常流暢的影像，解析度請選取 [QVGA]；如需看到最好的畫質呈現，解析度請選取 [SXVGA]；如對影像流暢度和畫面沒有特殊要求，建議解析度則選取 [VGA]。
- 問：影像看起來模糊不清楚，為什麼？
 答：影像可能失焦了，可試著旋轉鏡頭調整一下。
- 問：即時的影像畫面一直閃爍。為什麼？
 答：您必須調整電源頻率。選擇即時畫面右上角的 [⚙️] 進入 IPCAM 設定頁面，然後選擇 [進階設定] -> [攝影機]，將電源頻率切換為 [60 Hz] 或 [50 Hz]。
- 問：此攝影機內建的人體偵測感應器，感應距離好像不遠，而且還會有感應不到的情形發生。為什麼？
 答：此人體偵測感應器可能會受到周遭環境的溫度和人體溫度的影響而失判斷，其適用工作溫度應在 30°C 以內。若想要提升偵測的準確度和感應率，建議可外接其他警報裝置，例如：磁簧開關。
 在安裝此攝影機時有一些小訣竅，詳情請至 www.eagleeyesctv.com/supp_QnA.aspx

Configurazione rapida con iPhone / iPad

Accesso remoto da:

1. Internet Explorer da Windows OS
2. Smartphone iPhone, iPad & Android



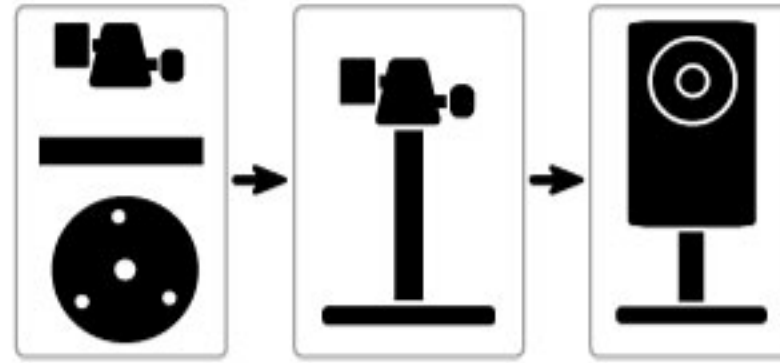
Questo manuale può essere usato da chi utilizza una connessione con "wireless router + modem".

Per altri tipi di connessione, si prega di scaricare il manuale dal sito:

www.surveillance-download.com/user/m301.swf

1 Assemblaggio / Installazione

1. Fissare la base circolare della telecamera (pezzo rotondo) alla parete.



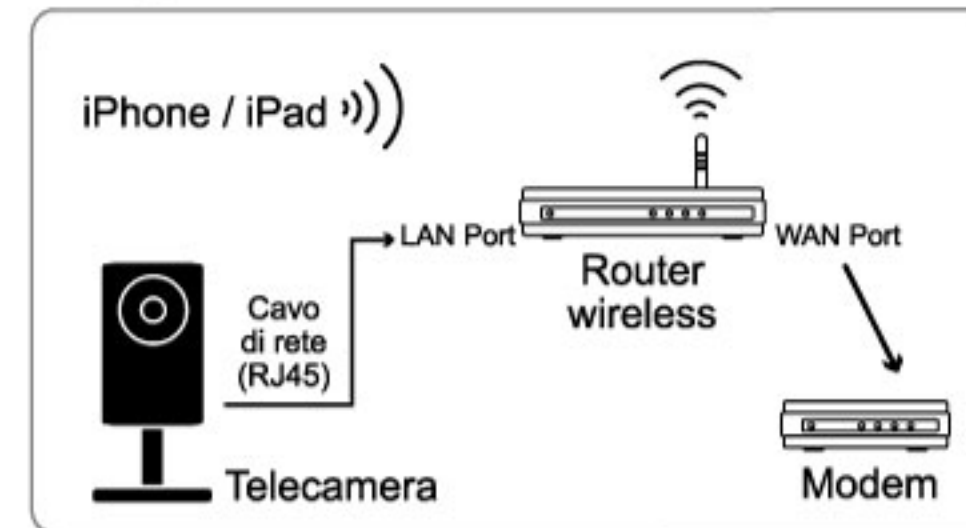
La distanza dal luogo che si intende monitorare non deve essere più di **3 ~ 4 metri**.

2. Assemblare la barra alla telecamera e regolare l'angolo di inclinazione.
3. Collegare l'alimentazione della telecamera.

2 Prerequisiti

Prima di continuare con la configurazione internet con iPhone / iPad, verificare di:

- (Consigliato) Avere a disposizione un proprio servizio ADSL o cavo Internet per semplificare l'installazione.
- Aver collegato la telecamera al router wireless con un cavo RJ45, accenderla e verificare che l'indicatore LAN (🔦) resti sempre acceso (senza lampeggiare).



- Si ha installato il programma *EagleEyes-Lite* o *EagleEyes-Plus*, sul proprio iPhone o iPad. Altrimenti scaricarla da "App Store".

- (Opzionale) Il proprio router wireless supporta UPnP, e il servizio sia in funzione.
- Avere l'indirizzo IP annotato in precedenza a portata di mano.

Sarà necessario successivamente.

Connettere l'iPhone / iPad alla rete wireless del router, cliccare "Settings" → "Wi-Fi". Cliccare ">" vicino alla rete wireless selezionata per visualizzare i dettagli.

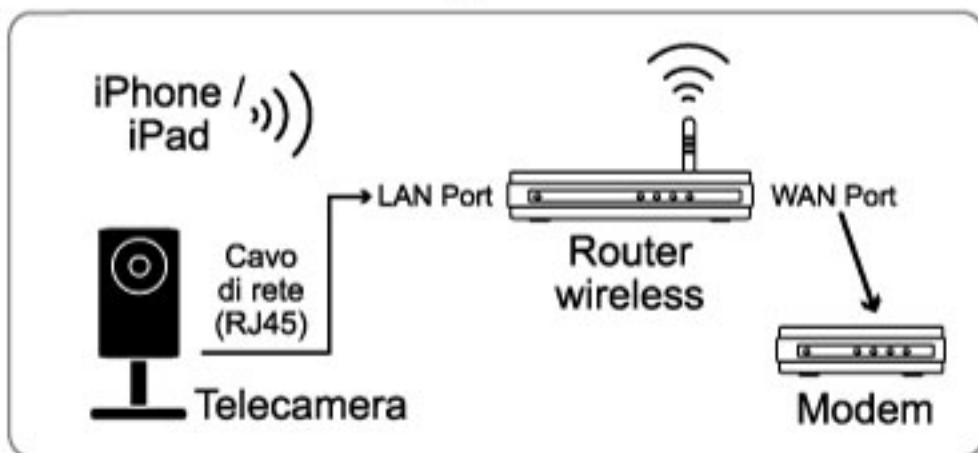
Router: Indirizzo IP del router wireless



Ita_m301_V1.1

3 Configurazione da iPhone iPad

Fase1: Collegarsi via iPhone / iPad al router wireless al quale e' stata collegata la telecamera



Fase2: Aprire "EagleEyes-Lite" (o "EagleEyes-Plus"), e cliccare "+" per aggiungere un nuovo dispositivo. Selezionare "Local Network Search" per individuare la telecamera.

L'indirizzo IP visualizzato e' stato assegnato alla telecamera dal router.



Se l'indirizzo della telecamera non appare, assicurarsi che l'indicatore LAN (🔦) sia sempre acceso. Aspettare 3 minuti, quindi riprovare.

Fase3: Cliccare l'indirizzo IP per entrare nella pagina di configurazione e passare da "DHCP" a "Static"

Il numero di porta di default e' 88. E' possibile selezionare un altro valore compreso tra 1 ~ 9999 (ad esempio 8080) nel caso che la porta 88 sia bloccata.

Annotare indirizzo IP e numero di porta. Serviranno durante la Fase 7.

Fase4: Cliccare "Apply" (applica) per salvare le modifiche quindi **ATTENDERE** il messaggio "Done" o "fail"

Procedere come segue:

- Con **Eseguito**, si ritornerà automaticamente alla pagina del nuovo dispositivo.
- Con **Fail**, cliccare "🔦" in alto a destra. Verrà chiesto di selezionare "DDNS" o "Local IP". Selezionare "DDNS" e tornare alla pagina del nuovo dispositivo.

Fase5: In "Title" assegnare un nome al dispositivo, e cliccare "Save" per salvare. Quindi, passare alla Fase 6 ~ 7 per il port forwarding.



Fase6: Aprire il browser internet di iPhone, e inserire l'indirizzo IP del proprio router wireless (Ad esempio "192.168.1.1").

Fase7: Accedere alla sezione port forwarding (o virtual server).

La denominazione di quest' area può variare in base al modello e alla marca. In caso di difficoltà consultare il manuale utente del proprio router wireless.

Inserire indirizzo IP e numero di porta ottenuti durante la fase 3, e attivare.

Ad esempio con il router wireless D-Link: "ADVANCED" → "PORT FORWARDING".



Indirizzo IP:	L'indirizzo di Fase3
Aprire porte:	La porta di Fase3

Fase8: Controllare gli indicatori "🔦" e "🔦" e verificare se restano accesi (e senza lampeggio).

- Se Si, passare alla fase "4. Verificare la connessione".
- Se "🔦" lampeggia, tornare alla Fase1 e ripetere l'operazione.

4 Verificare la connessione

Una volta conclusa la configurazione rete, controllare lo stato della connessione come segue:

Fase1: Cambia il tipo di connessione del proprio iPhone o iPad in 3G.

Fase2: Avviare *EagleEyes*, e selezionare il dispositivo appena aggiunto per verificare che il dispositivo sia accessibile.

- Se si, la configurazione e' terminata.
- Altrimenti, passare alla Fase3.

Fase3: Cambiare il tipo di connessione dell' iPhone o iPad a Wireless.

Fase4: Avviare *EagleEyes*, aggiungere una nuova connessione utilizzando l'indirizzo IP (e.s. 192.168.1.108) e numero di porta (e.s. 88) utilizzati nella fase3 di "3. Configurazione con iPhone / iPad". Quindi verificare se il dispositivo e' accessibile.

- Se Si, tornare alla fase6 ~ 7 in "3. Configurazione con iPhone / iPad" per il port forwarding.
- Altrimenti, tornare alla fase3 in "3. Configurazione con iPhone" per riconfigurare la rete.

5 Modifica Account di default

Per proteggere il proprio account, dopo aver ultimato la configurazione di rete, cliccare il tasto in alto "⚙️" → "Configurazione Avanzata" → "Account" per cambiare il nome utente e password di default con uno a propria scelta.



Valori di fabbrica

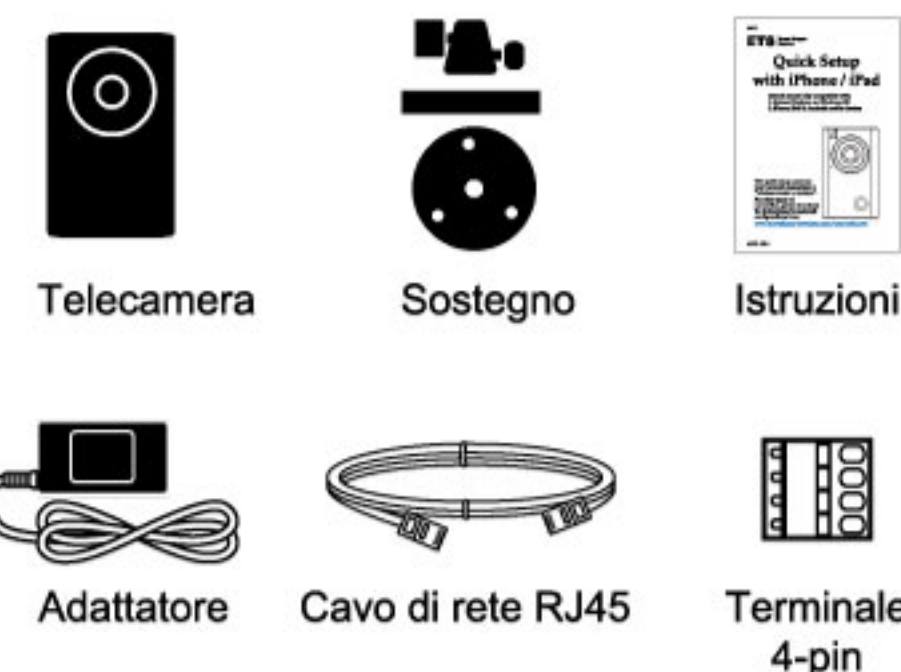
Indirizzo IP	192.168.1.10	Utente	admin
N. Porta	88	Password	admin

Indicatori di stato

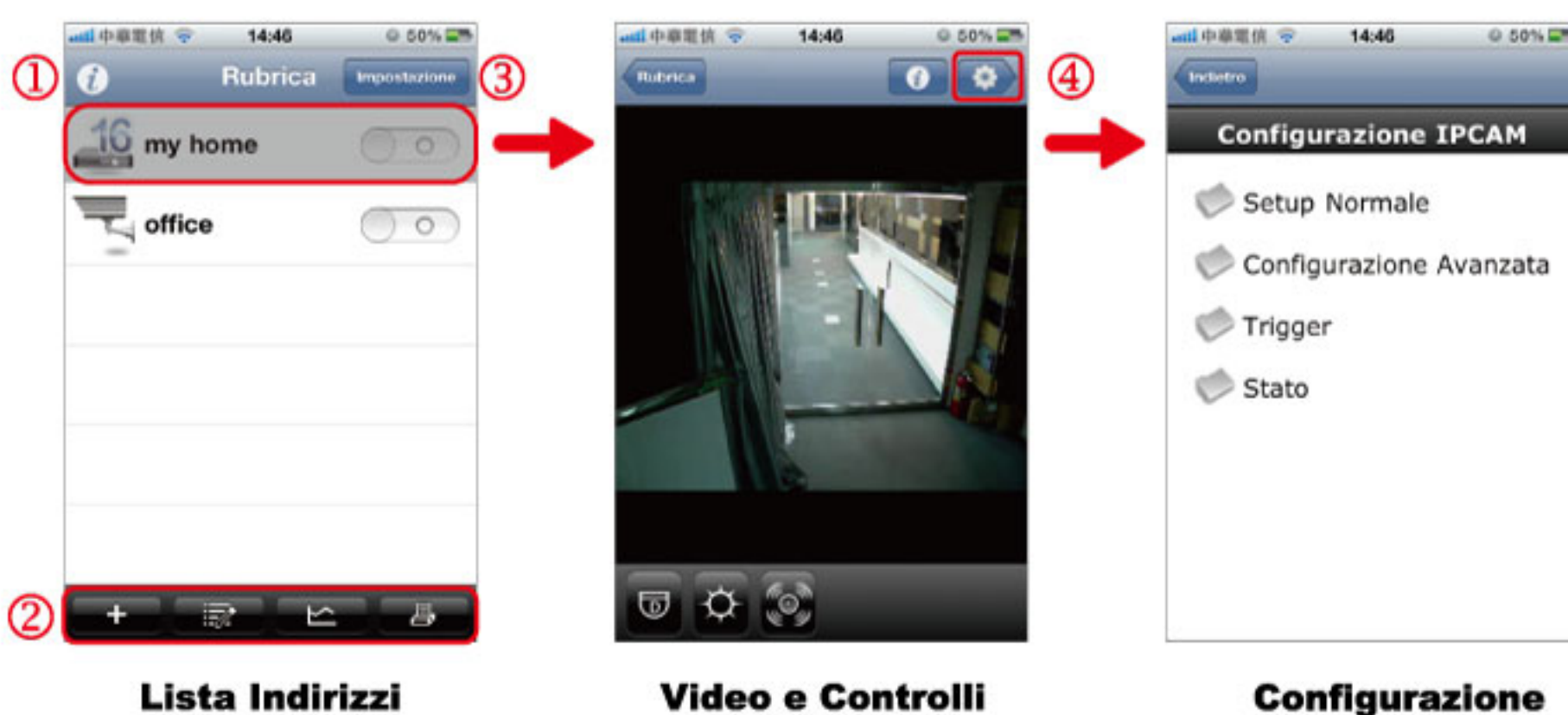
Indicatore	🔑 LAN	⚡ Internet
Acceso	Connesso	Connesso
Lampeggio*	Disconnesso	Disconnesso*

Per dettagli, scaricare la guida operativa da:
www.surveillance-download.com/user/m301.swf

Contenuto della confezione



Utilizzo Eagleeyes



Avviare *EagleEyes* ed accedere alla *Lista indirizzi*

①	Info	Istruzioni sull'utilizzo di EagleEyes, collegamenti a video demo, e sito su Facebook.
②	Barra controlli	I primi 2 pulsanti sono per la Lista indirizzi, gli ultimi due sono funzioni speciali.
③	impostazioni	Configura parametri di EagleEyes.

Selezionare uno degli indirizzi per accedere alla pagina *Video e controlli*:

④	Configurazione	Selezionare per accedere alla pagina di configurazione della telecamera.
---	----------------	--

Per maggiori info sulle funzioni di EagleEyes, visitare il nostro sito ufficiale: www.eagleeyesccv.com/Demo_2.aspx.

Q&A

Per maggiori dettagli su Q&A, visitare il nostro sito ufficiale:
www.eagleeyesccv.com/supp_QnA.aspx.

Q1: Non riesco a connettere questa telecamera alla rete 3G, tuttavia funziona da rete wireless. Perché?

A1: La configurazione di rete non e' completa. Configurare il port forwarding come descritto in "3. Configurazione con iPhone / iPad" (Fase7 ~ 8).

Q2: Le immagini visualizzate sono molto lente. Perché?

A2: La velocita' delle immagini dipende dalla velocita' di upload della propria rete, dalle prestazioni del router, velocita' di download del terminale, complessita' dell'immagine, ed altri aspetti.
 (Consiglio) Per avere video fluidi, selezionare la risoluzione QVGA; per avere video con massima risoluzione "SXGA"; per avere video fluidi e con buona risoluzione, selezionare "VGA".

Q3: L'immagine non e' chiara. Perché?

A3: La telecamera potrebbe non avere una messa a fuoco adatta. Routare la lente per regolarla.

Q4: L'immagine video non e' stabile. Cosa posso fare?

A4: Provare a cambiare la frequenza d'alimentazione a "60 Hz" o "50 Hz" dal proprio iPhone selezionando "⚙️" per accedere alla pagina di configurazione. Quindi cliccare "Advance Setup" → "Camera" per modificare il valore.

Q5: La distanza di rilevamento del sensore PIR sembra non essere sufficiente. Ho sbagliato qualcosa durante la installazione?

A5: Il sensore di rilevazione presenza umana puo essere influenzato dalla temperatura dell' ambiente e dagli oggetti, la temperatura di operativita' massima e' 30°C. Per avere un rilevamento piu affidabile a preciso, e' possibile collegare degli allarmi esterni alla telecamera, ad esempio sensori o contatti magnetici.
 Per leggere i nostri consigli sull'installazione collegarsi a www.eagleeyesccv.com/supp_QnA.aspx.